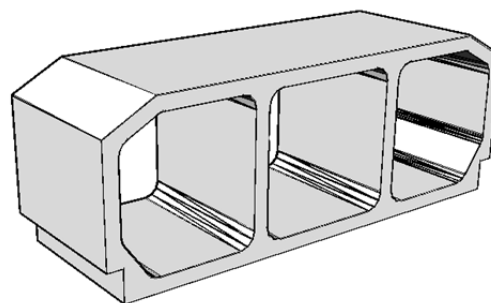
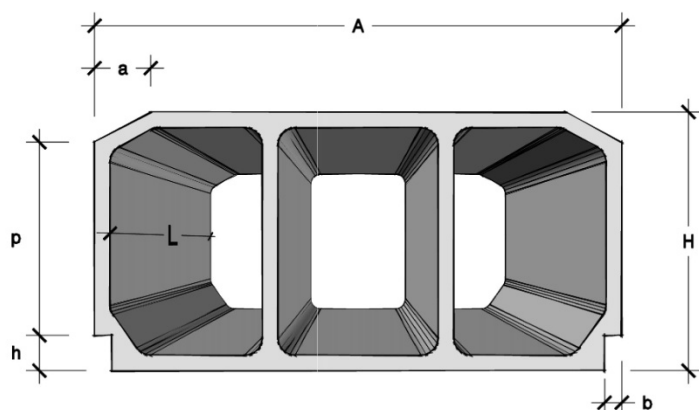


FICHA INFORMATIVA DE PRODUCTO

BOVEDILLA DE HORMIGÓN BH22V



CARACTERÍSTICAS GEOMÉTRICAS

ANCHURA TOTAL (A)	610±10mm
ALTURA TOTAL (H)	220±10mm
LONGITUD TOTAL (L)	200±10mm
ANCHURA DEL REBAJE (b)	65±5mm
ALTURA DEL REBAJE (h)	20±3mm
PROFUNDIDAD DEL REBAJE (p)	25±5mm
PROYECCIÓN HORIZONTAL DE LA PENDIENTE (a)	65±5mm

DATOS TÉCNICOS

CAPACIDAD PORTANTE	R1 (>1,5kN)
TOLERANCIAS DE FABRICACIÓN	Clase T1
PROPIEDADES GEOMÉTRICAS	Clase N1

EMBALAJE Y PESOS

PESO POR UNIDAD ABIERTA	18.10 kg
UNIDADES POR PALÉ ABIERTA	50 uds
PESO APROXIMADO DEL PALÉ ABIERTA	925 kg
PESO POR UNIDAD CIEGA	18.40 kg
UNIDADES POR PALÉ CIEGA	40 uds
PESO APROXIMADO DEL PALÉ CIEGA	755 kg