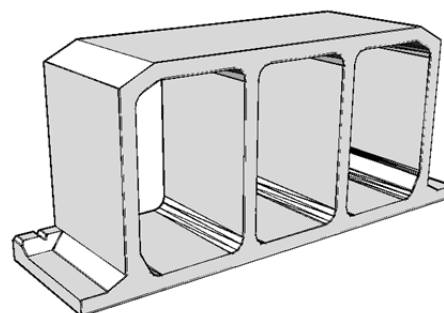
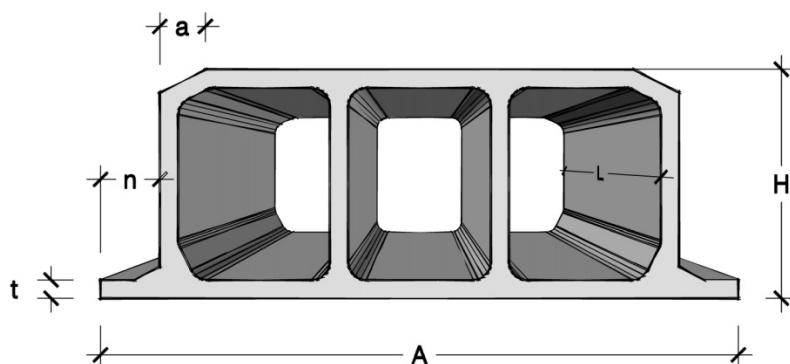


FICHA INFORMATIVA DE PRODUCTO

BOVEDILLA DE HORMIGÓN BH30N



CARACTERÍSTICAS GEOMÉTRICAS

ANCHURA TOTAL (A)	700±10mm
ALTURA TOTAL (H)	300±10mm
LONGITUD TOTAL (L)	200±10mm
ANCHURA DE LA PESTAÑA (n)	65±5mm
ESPESOR DE LA PESTAÑA (t)	20±3mm
PROYECCIÓN HORIZONTAL DE LA PENDIENTE (a)	70±5mm

DATOS TÉCNICOS

CAPACIDAD PORTANTE	R1 (>1,5kN)
TOLERANCIAS DE FABRICACIÓN	Clase T1
PROPIEDADES GEOMÉTRICAS	Clase N1

EMBALAJE Y PESOS

PESO POR UNIDAD ABIERTA	21.50 kg
UNIDADES POR PALÉ ABIERTA	30 uds
PESO APROXIMADO DEL PALÉ ABIERTA	665 kg
PESO POR UNIDAD CIEGA	26.50 kg
UNIDADES POR PALÉ CIEGA	30 uds
PESO APROXIMADO DEL PALÉ CIEGA	810 kg