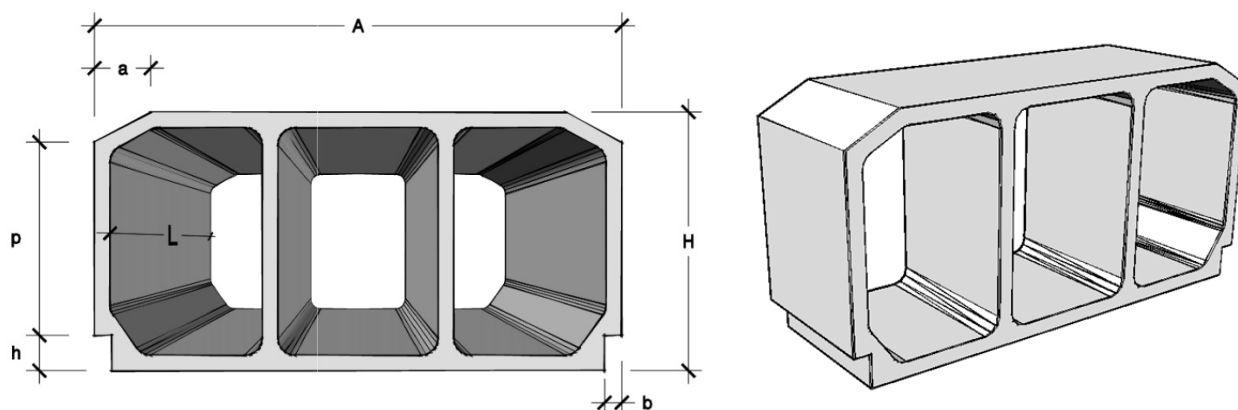


FICHA INFORMATIVA DE PRODUCTO

BOVEDILLA DE HORMIGÓN BH30V



CARACTERÍSTICAS GEOMÉTRICAS

| | |
|-------------------------------------------|-----------------|
| ANCHURA TOTAL (A) | 610±10mm |
| ALTURA TOTAL (H) | 300±10mm |
| LONGITUD TOTAL (L) | 200±10mm |
| ANCHURA DEL REBAJE (b) | 65±5mm |
| ALTURA DEL REBAJE (h) | 20±3mm |
| PROFUNDIDAD DEL REBAJE (p) | 25±5mm |
| PROYECCIÓN HORIZONTAL DE LA PENDIENTE (a) | 65±5mm |

DATOS TÉCNICOS

| | |
|----------------------------|-----------------------|
| CAPACIDAD PORTANTE | R1 (>1,5kN) |
| TOLERANCIAS DE FABRICACIÓN | Clase T1 |
| PROPIEDADES GEOMÉTRICAS | Clase N1 |

EMBALAJE Y PESOS

| | |
|----------------------------------|-----------------|
| PESO POR UNIDAD ABIERTA | 20.80 kg |
| UNIDADES POR PALÉ ABIERTA | 30 uds |
| PESO APROXIMADO DEL PALÉ ABIERTA | 645 kg |
| PESO POR UNIDAD CIEGA | 25.50 kg |
| UNIDADES POR PALÉ CIEGA | 30 uds |
| PESO APROXIMADO DEL PALÉ CIEGA | 785 kg |