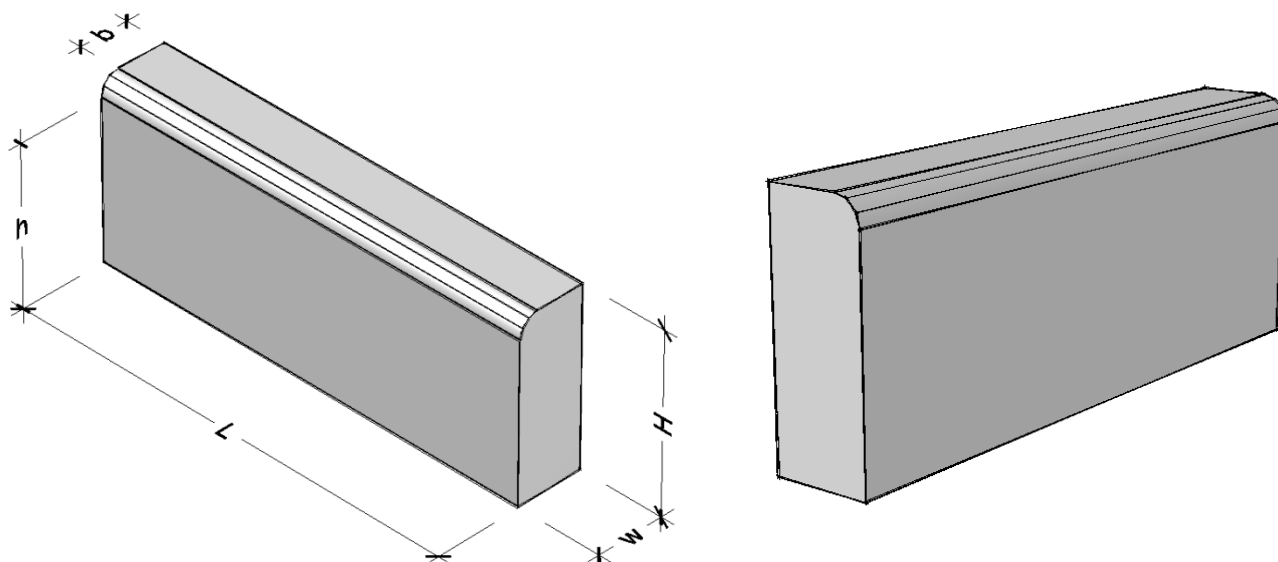


FICHA INFORMATIVA DE PRODUCTO **BORDILLO DE JARDÍN BJ20**



CARACTERÍSTICAS GEOMÉTRICAS

ANCHURA TOTAL (L)	500±5 mm
ALTURA TOTAL (H)	190±5 mm
ESPESOR TOTAL (TIZÓN) (w)	75±5 mm
ANCHURA EN LA PARTE SUPERIOR (b)	55±3 mm
ALTURA DE LA PARTE RECTA (h)	170±3 mm

DATOS TÉCNICOS

RESISTENCIA A FLEXIÓN	3.50 MPa
ABSORCIÓN DE AGUA	Clase 1
REACCIÓN AL FUEGO	Clase A1

EMBALAJE Y PESOS

PESO POR UNIDAD	14.80 kg
UNIDADES POR PALÉ	72 uds
PESO APROXIMADO DEL PALÉ	1085 kg