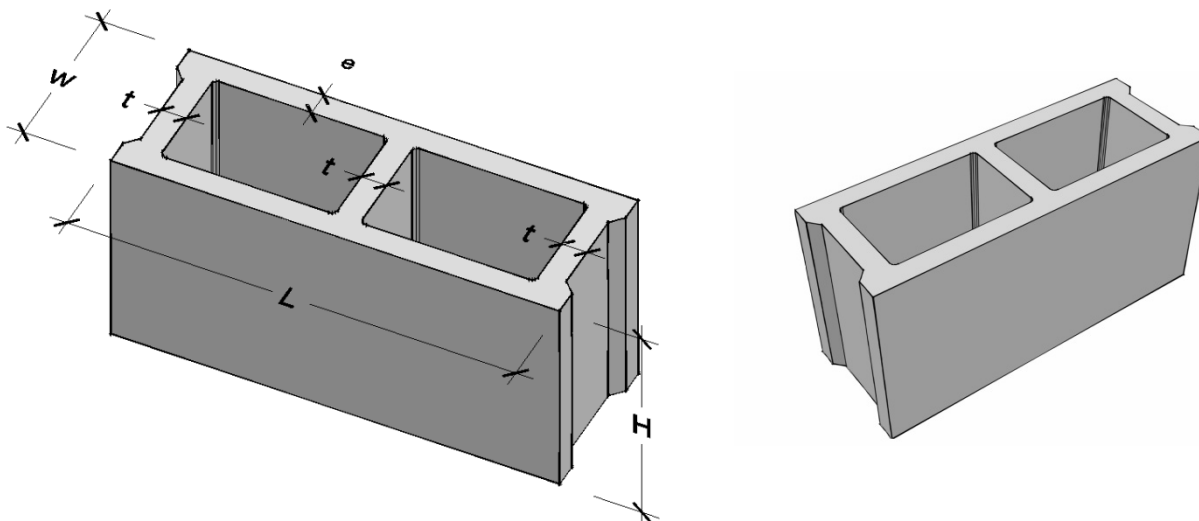


FICHA INFORMATIVA DE PRODUCTO **BLOQUE DE HORMIGÓN BL15**



CARACTERÍSTICAS GEOMÉTRICAS

ANCHURA TOTAL (L)	390±5 mm
ALTURA TOTAL (H)	190±5 mm
ESPESOR TOTAL (TIZÓN) (w)	140±5 mm
ESPESOR DE LA PARED EXTERIOR (e)	22±3 mm
ESPESOR DEL TABIQUILLO (t)	22±3 mm

DATOS TÉCNICOS

RESISTENCIA A COMPRESIÓN	R5 (⊥ a la cara de apoyo)
TOLERANCIAS DE FABRICACIÓN	Clase D1
REACCIÓN AL FUEGO	Clase A1

EMBALAJE Y PESOS

PESO POR UNIDAD	10.30 kg
UNIDADES POR PALÉ	84 uds
PESO APROXIMADO DEL PALÉ	890 kg