

MARCADO CE  
**PRELOSA ARMADA**  
**HA25 R120**



**15**

**PREFABRICADOS COSTA NORTE S.L.**

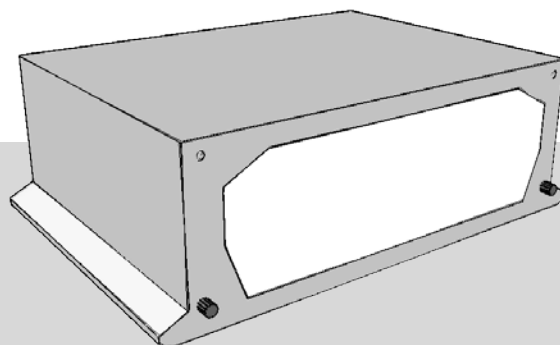
Barrio El Hoyo S/N 39730 Beranga (Cantabria)

**DECLARACIÓN DE PRESTACIONES**

**DdP PCN-01**

**DIMENSIONES**

ANCHO 75cm  
ALTO 15/22/25/30cm



**NORMA ARMONIZADA**

EN-13747:2005+A1:2008

Prelosas para Sistemas de Forjados

**USO PREVISTO**

Placas de Forjado Compuestas

**NÚMERO DE CERTIFICADO**

Asociación Española de Normalización y Certificación AENOR

0099 / CPR / A87 / 0652

**CARACTERÍSTICAS ESENCIALES**

**PRESTACIONES**

Resistencia a Compresión (Hormigón)	25 N/mm <sup>2</sup>
Resistencia a Tracción (Acero)	575 N/mm <sup>2</sup>
Límite Elástico (Acero)	500 N/mm <sup>2</sup>
Resistencia al Fuego	R-120
Durabilidad	Ambiente IIa
Resistencia Mecánica	Ficha Técnica
Detalles Constructivos	Ficha Técnica