

MARCADO CE  
**BLOQUE DE HORMIGÓN · CATEGORÍA II**  
**BL15**

**CE**

**15**

**PREFABRICADOS COSTA NORTE S.L.**

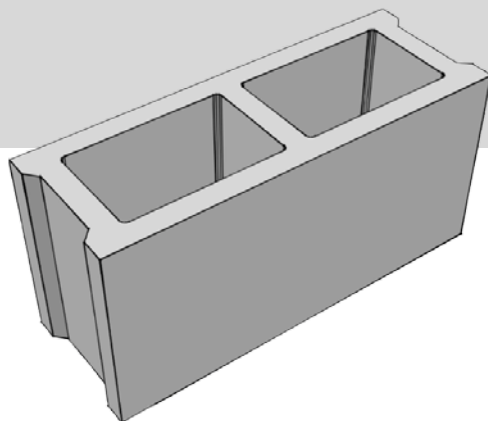
Barrio El Hoyo S/N 39730 Beranga (Cantabria)

**DECLARACIÓN DE PRESTACIONES**

**DdP PCN-05**

**DIMENSIONES**

LONGITUD 390mm  
ANCHURA 140mm  
ALTURA 190mm



**NORMA ARMONIZADA**

En-771-3:2011 Especificaciones De Piezas Para Fábrica De Albañilería.  
Parte 3: Bloques De Hormigón (Áridos Densos Y Ligeros)

**USO PREVISTO**

Fábrica De Albañilería A Revestir, Uso Estructural

**CARACTERÍSTICAS ESENCIALES**

Tolerancias Dimensionales  
Configuración  
Resistencia a Compresión Media  
Resistencia a la Adherencia a Cortante  
Absorción de Agua  
Durabilidad Hielo/Deshielo  
Sustancias Peligrosas  
Reacción al Fuego

**PRESTACIONES**

Categoría D1  
Ficha Técnica  
5N/mm<sup>2</sup> (⊥ a la Cara de Apoyo)  
0,15N/mm<sup>2</sup> (EN-998-2, Anexo C)  
No Dejar Expuesto  
No Dejar Expuesto  
No Contiene  
Clase A1